

Título: Manual de usuario del equipo MCC1k5-Mb
Referencia: MUEMCC1k5V-Mb
Tipo de documento: Manual de usuario
Fecha última edición: 12/08/2022
Número de páginas: 10
Autor: Carlos Barcala Lara



Revisión	Fecha	Autor	Comentarios
1	19/05/2020	cabl@cesinel.com	Versión inicial
2	25/06/2020	cabl@cesinel.com	Corregidos números de registro referenciados en MODBUS
3	02/03/2022	cabl@cesinel.com	Añadimos cambios de firmware V1.03: comparación de umbrales para URMS
4	12/05/2022	cabl@cesinel.com	Añadimos cosas relativas al FW V1.05, que incluye reloj en tiempo real para las placas PS V1.1. Cambios en mapa MODBUS
5	12/08/2022	cabl@cesinel.com	Corregimos mapa MODBUS (registros 200 y posteriores en vez de 51)

Índice

Introducción.....	2
Medidas disponibles.....	3
Salidas de contactos.....	3
Configuración de red.....	4
MODBUS.....	5
Mapa para firmware anterior a V1.05.....	5
Mapa para firmware posterior a V1.04.....	8

Índice de figuras

Figura 1: Esquema general de medida.....	2
--	---

Índice de tablas

Tabla 1: Lógica programable de las salidas de contactos.....	3
Tabla 2: Parámetros de red configurables y sus valores por defecto.....	4
Tabla 3: Mapa de registros MODBUS (FW<1.05).....	5
Tabla 4: Mapa de registros MODBUS (FW>1.04).....	8

Introducción

El equipo MCC1k5V-Mb es un instrumento de medida de tensión y corriente (opcionalmente¹) DC y AC, aislado, y con comunicaciones Ethernet o RS485² para obtener medidas de forma remota mediante el protocolo MODBUS (TCP o RTU respectivamente). El equipo dispone de dos salidas de contacto cuya lógica puede ser configurada (comparando la tensión o corriente con un umbral ajustable) y cuyo estado se indica con un LED. Adicionalmente, el equipo cuenta con otro LED para verificación de su funcionamiento.

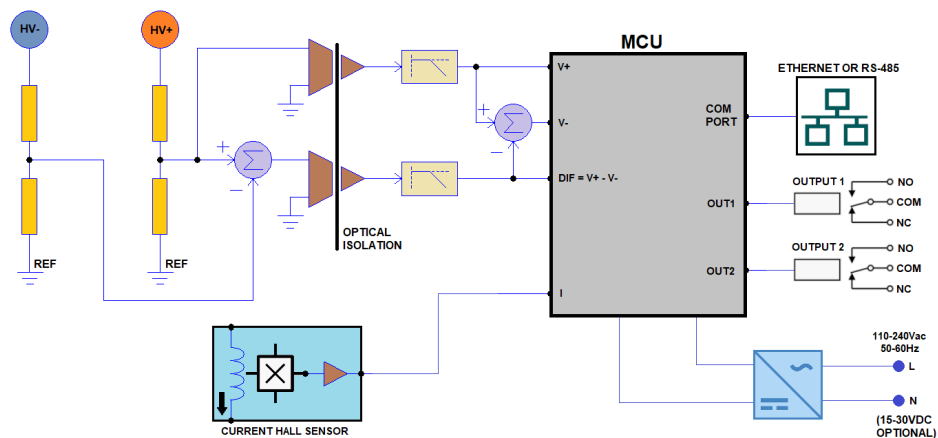
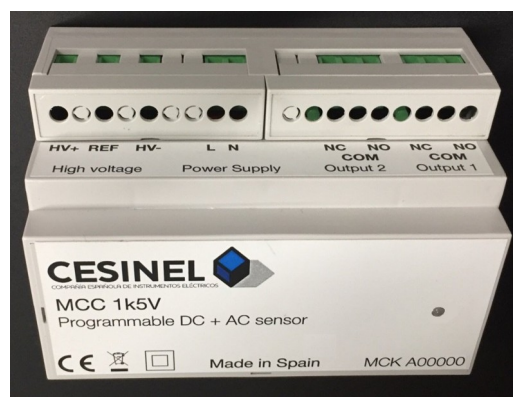


Figura 1: Esquema general de medida

El equipo se encapsula en caja para carril DIN, con grado de protección IP54, y con dos opciones de alimentación diferentes (+24 V DC o 230 V AC). Tanto las medidas como la alimentación y las salidas de contacto (y el puerto RS485 en caso de estar disponible³) se conectan mediante conectores atornillados incorporados, accesibles sin desmontar la caja.



- 1 La medida de corriente y potencia estará disponible sólo en ciertas versiones de hardware
- 2 Las opciones de Ethernet y RS485 son excluyentes e implican versiones de hardware diferentes
- 3 En caso de disponer de comunicaciones Ethernet, ésta se hará mediante el conector RJ45 incorporado

Medidas disponibles

El equipo MCC1k5V-Mb dispone de 4 canales de medida: tensión HV⁺-HV⁻, tensión HV⁺-REF, tensión HV⁻-REF y corriente⁴.

El equipo muestrea todos los canales a 12800 Hz y calcula los valores medios y eficaces cada 200 ms y 1s. Por tanto, existen medidas con estos dos tipos de filtrado (como se verá en la tabla de medidas MODBUS).

Salidas de contactos

El equipo MCC1k5V-Mb dispone de 2 salidas de contactos (relés), Output 1 y Output 2, de doble salida (NO y NC⁵), de hasta 250 V y 5 A. Cada uno de ellos dispone de un LED que se enciende cuando la salida NO está cortocircuitada con el común (COM) y se apaga cuando la salida NC está cortocircuitada con el común. Cada una de estas salidas de contactos tiene una lógica configurable mediante la elección de una condición entre una serie de posibilidades, así como de un umbral⁶ para dicha condición y una histéresis para evitar oscilaciones en la salida⁷.

Tabla 1: Lógica programable de las salidas de contactos

Condición	Descripción
Deshabilitado	Contacto permanentemente inactivo (LED apagado, NC=COM)
U>umbral	Contacto activo (LED encendido, NO=COM) cuando la tensión DC ⁸ supera un umbral
U<umbral	Contacto activo (LED encendido, NO=COM) cuando la tensión DC no supera un umbral
I>umbral	Contacto activo (LED encendido, NO=COM) cuando la corriente DC supera un umbral
I<umbral	Contacto activo (LED encendido, NO=COM) cuando la corriente DC no supera un umbral

4 Sólo disponible en las versiones de hardware correspondientes

5 NO: normalmente abierto, NC: normalmente cerrado

6 Tanto el umbral como la histéresis se pueden configurar por MODBUS (ver apartado correspondiente)

7 Si la condición es que el contacto se active al superar un valor, el contacto se activa al superar dicho valor y no se desactiva hasta que la tensión o corriente correspondiente no caiga por debajo del umbral menos la histéresis.

8 Esta verificación emplea el promedio de 1s del valor de la tensión DC diferencial (HV⁺-HV⁻) o corriente DC (en los equipos en que esté disponible)

Por defecto, el equipo viene configurado para que el contacto 1 (Output 1) esté activo (LED encendido, NO=COM) cuando la tensión diferencial supera los 50 V DC y el contacto 2 (Output 2) esté activo cuando dicha tensión diferencial no supere los 100 V DC.

Configuración de red

El equipo MCC1k5V-Mb dispone de comunicaciones Ethernet⁹ a través del conector RJ45 integrado. Por defecto, el equipo está configurado para conectarse a una red cableada cualquiera y recibir la configuración de red mediante DHCP en redes que disponen de algún equipo con las funciones de servidor DHCP, que generalmente será un rúter. En este caso, el usuario deberá buscar en la lista de equipos del rúter, o mediante programas específicos que den información de la red local, la dirección IP del equipo MCC1k5V-Mb, que será fácilmente reconocible por su nombre de host¹⁰: **MCC1k5V-Mb-Yxxxxx** (donde **Yxxxxx** coincidirá con el número de serie del equipo, por ejemplo, A00025). Una vez conocida la dirección IP del equipo, será posible conectar a su servidor MODBUS en el puerto TCP 502 y empezar a recibir medidas o configurar parámetros.

En caso de no disponer de servidor DHCP que dote de dirección IP al equipo MCC1k5V-Mb¹¹, o en caso de querer forzar una dirección IP fija y conocida dentro de la red local con servidor DHCP, es posible configurar una dirección IP fija, una dirección IP de la pasarela, una máscara de red y una dirección IP del servidor DNS de la red a la que se conecta. Los valores por defecto son:

Tabla 2: Parámetros de red configurables y sus valores por defecto

Parámetro	Descripción	Valor por defecto
Dirección IP	Dirección IP fija del equipo MCC1k5V-Mb	192.168.1.23
Pasarela	Dirección IP del equipo pasarela (rúter o PC u otro equipo de red)	192.168.1.1
Máscara de red	Máscara que define el rango de direcciones de la red local	255.255.255.0
Servidor DNS	Dirección IP del servidor de nombres de dominio	192.168.1.1

⁹ Salvo en las versiones de hardware que llevan comunicaciones RS485

¹⁰ Se trata de un nombre que permite identificar al equipo en una red para facilitar su conexión

¹¹ Por ejemplo en caso de querer conectar un PC o PLC con tarjeta de red directamente al MCC1k5V-Mb, en cuyo caso se necesitaría un cable Ethernet cruzado y configurar correctamente ambos extremos de la red para trabajar en el mismo rango de direcciones IP (el PC o PLC debe tener una dirección IP coincidente con el campo Pasarela del MCC1k5V-Mb)

MODBUS

El equipo dispone de un servidor MODBUS integrado (TCP o RTU, según la versión de hardware) con ciertas capacidades de configuración del equipo (configuración de red -IP fija, pasarela, máscara de red, DNS-, de parámetros MODBUS, etc.) y lectura de propiedades (versión de firmware, de hardware, número de serie del equipo...) y valores medidos, según se indica en la siguiente tabla. Para lectura de variables, el servidor implementa la función Read Holding Registers (0x03), mientras que para configuración implementa la función Write Multiple Registers (0x10)¹².

Mapa para firmware anterior a V1.05

Tabla 3: Mapa de registros MODBUS (FW<1.05)

Dir	R/W ¹³	Tipo	Descripción
0	R	16-bit	Número de serie del equipo, parte alta
1	R	16-bit	Número de serie del equipo, parte baja ¹⁴
2	R	16-bit	Propiedades del equipo: tipo de sensor de corriente instalado, en A (100, 200, 500)
3	R	16-bit	Versión de hardware del equipo (ej. 0x10 = HW V1.0): <ul style="list-style-type: none"> ➤ bits 7-4: número de versión principal ➤ bits 3-0: número de versión secundario
4	R	16-bit	Versión de firmware del equipo (ej. 0x0103=1.03)
10	R	16-bit cs ¹⁵	Medida DC de HV ⁺ - HV ⁻ , promedio 200 ms (en décimas de voltio)
11	R	16-bit cs	Medida DC de HV ⁺ - REF, promedio 200 ms (en décimas de voltio)
12	R	16-bit cs	Medida DC de HV ⁻ - REF, promedio 200 ms (en décimas de voltio)
13	R	16-bit cs	Medida DC de I, promedio 200 ms (en décimas de amperio)
14	R	16-bit cs	Medida DC de HV ⁺ - HV ⁻ , promedio 1s (en décimas de voltio)
15	R	16-bit cs	Medida DC de HV ⁺ - REF, promedio 1s (en décimas de voltio)
16	R	16-bit cs	Medida DC de HV ⁻ - REF, promedio 1s (en décimas de voltio)
17	R	16-bit cs	Medida DC de I, promedio 1s (en décimas de amperio)
18	R	16-bit	Medida RMS de HV ⁺ - HV ⁻ , promedio 200 ms (en décimas de voltio)
19	R	16-bit	Medida RMS de HV ⁺ - REF, promedio 200 ms (en décimas de voltio)

¹² Para más información, consultar www.modbus.org

¹³ Los registros marcados con R son de sólo lectura, mientras que los marcados con R/W son de lectura y escritura

¹⁴ NS=REG₀.MSB-BCD(REG₀.LSB REG₁), siendo REG₀.MSB una letra (1 byte) y BCD= binary coded decimal

¹⁵ cs = con signo (complemento a dos, el bit más significativo indica si es positivo o negativo)

Dir	R/W	Tipo	Descripción
20	R	16-bit	Medida RMS de HV ⁻ - REF, promedio 200 ms (en décimas de voltio)
21	R	16-bit	Medida RMS de I, promedio 200 ms (en décimas de amperio)
22	R	16-bit	Medida RMS de HV ⁺ - HV ⁻ , promedio 1s (en décimas de voltio)
23	R	16-bit	Medida RMS de HV ⁺ - REF, promedio 1s (en décimas de voltio)
24	R	16-bit	Medida RMS de HV ⁻ - REF, promedio 1s (en décimas de voltio)
25	R	16-bit	Medida RMS de I, promedio 1s (en décimas de amperio)
50	R/W	16-bit	Byte más significativo de MAC LSH 8 bits, OR 2º byte más significativo de MAC ¹⁶
51	R/W	16-bit	3er byte de MAC LSH 8 bits, OR 4º byte de MAC
52	R/W	16-bit	5º byte de MAC LSH ¹⁷ 8 bits, OR ¹⁷ byte menos significativo de MAC
53	R/W	16-bit	Byte más significativo de dirección IP del equipo LSH 8 bits, OR 2º byte de IP ¹⁸
54	R/W	16-bit	3er byte de dirección IP del equipo LSH 8 bits, OR byte menos significativo de IP
55	R/W	16-bit	Byte más significativo de máscara SN ¹⁹ LSH 8 bits, OR 2º byte de SN
56	R/W	16-bit	3er byte de máscara SN LSH 8 bits, OR byte menos significativo de SN
57	R/W	16-bit	Byte más significativo de dirección IP de GW ¹⁹ LSH 8 bits, OR 2º byte de GW
58	R/W	16-bit	3er byte de dirección IP de GW LSH 8 bits, OR byte menos significativo de GW
59	R/W	16-bit	Byte más significativo de dirección IP de DNS ¹⁹ LSH 8 bits, OR 2º byte de DNS
60	R/W	16-bit	3er byte de dirección IP de DNS LSH 8 bits, OR byte menos significativo de DNS
61	R/W	16-bit	Modo de dirección red: estática (1) o dinámica por DHCP (2)
70	R/W	16-bit	Configuración del equipo. Frecuencia nominal de trabajo, en Hz (0 - Auto-, 50, 60, 400)
71	R/W	16-bit	Configuración del equipo. Configuración del contacto 1: <ul style="list-style-type: none"> ➤ 0: Deshabilitado, ➤ 1: U>umbral, ➤ 2: U<umbral, ➤ 3: I>umbral, ➤ 4: I<umbral, ➤ 5: Urms>umbral, ➤ 6: Urms<umbral
72	R/W	16-bit	Configuración del equipo. Configuración del contacto 2:

16 Siendo la dirección MAC=MAC₀:MAC₁:MAC₂:MAC₃:MAC₄:MAC₅, REG=(MAC₀<<8) | MAC₁

17 LSH: desplazamiento de bits a la izquierda, OR: operador OR bit a bit

18 Siendo la dirección IP=IP₀.IP₁.IP₂.IP₃, REG=(IP₀<<8) | IP₁, por defecto IP=192.168.1.23

19 SN = máscara de subred (255.255.255.0 por defecto), GW = pasarela de red (192.168.1.1 por defecto), DNS = Servidor de nombres de dominio (192.168.1.1 por defecto)

Dir	R/W	Tipo	Descripción
			<ul style="list-style-type: none"> ➤ 0: Deshabilitado, ➤ 1: U>umbral, ➤ 2: U<umbral, ➤ 3: I>umbral, ➤ 4: I<umbral, ➤ 5: Urms>umbral, ➤ 6: Urms<umbral
73	R/W	16-bit	Umbral para contacto 1 (en voltios o amperios, según lo configurado en #71)
74	R/W	16-bit	Umbral para contacto 2 (en voltios o amperios, según lo configurado en #72)
75	R/W	16-bit	Histéresis para el umbral del contacto 1 (en %)
76	R/W	16-bit	Histéresis para el umbral del contacto 2 (en %)
77	R/W	16-bit	Velocidad del puerto de comunicaciones MODBUS RTU ²⁰ , parte alta
78	R/W	16-bit	Velocidad del puerto de comunicaciones MODBUS RTU ²⁰ , parte baja ²¹
79	R/W	16-bit	Configuración del puerto de comunicaciones MODBUS RTU ²⁰ . Ancho de byte, en bits (5, 6, 7, 8)
80	R/W	16-bit	Configuración del puerto de comunicaciones MODBUS RTU ²⁰ . Paridad: <ul style="list-style-type: none"> ➤ 0: ninguna, ➤ 1: par ➤ 2: impar
81	R/W	16-bit	Configuración del puerto de comunicaciones MODBUS RTU ²² : bits de parada (1, 2)
82	R/W	16-bit	Dirección MODBUS del equipo (Unit Identifier, valores entre 1 y 247)

20 Sólo aplica a versiones de hardware y firmware MODBUS RTU

21 La velocidad del puerto se almacena como 32 bits (1200 baudios...921600 baudios), representando el registro 77 los 16 bits más altos y el registro 78 los 16 bits más bajos.

22 Sólo aplica a versiones de hardware y firmware MODBUS RTU

Mapa para firmware posterior a V1.04

Tabla 4: Mapa de registros MODBUS (FW>1.04)

Dir	R/W ²³	Tipo	Descripción
0	R	16-bit cs ²⁴	Medida DC de HV ⁺ - HV ⁻ , promedio 200 ms (en décimas de voltio)
1	R	16-bit cs	Medida DC de HV ⁺ - REF, promedio 200 ms (en décimas de voltio)
2	R	16-bit cs	Medida DC de HV ⁻ - REF, promedio 200 ms (en décimas de voltio)
3	R	16-bit cs	Medida DC de I, promedio 200 ms (en décimas de amperio)
4	R	16-bit cs	Medida DC de HV ⁺ - HV ⁻ , promedio 1s (en décimas de voltio)
5	R	16-bit cs	Medida DC de HV ⁺ - REF, promedio 1s (en décimas de voltio)
6	R	16-bit cs	Medida DC de HV ⁻ - REF, promedio 1s (en décimas de voltio)
7	R	16-bit cs	Medida DC de I, promedio 1s (en décimas de amperio)
8	R	16-bit	Medida RMS de HV ⁺ - HV ⁻ , promedio 200 ms (en décimas de voltio)
9	R	16-bit	Medida RMS de HV ⁺ - REF, promedio 200 ms (en décimas de voltio)
10	R	16-bit	Medida RMS de HV ⁻ - REF, promedio 200 ms (en décimas de voltio)
11	R	16-bit	Medida RMS de I, promedio 200 ms (en décimas de amperio)
12	R	16-bit	Medida RMS de HV ⁺ - HV ⁻ , promedio 1s (en décimas de voltio)
13	R	16-bit	Medida RMS de HV ⁺ - REF, promedio 1s (en décimas de voltio)
14	R	16-bit	Medida RMS de HV ⁻ - REF, promedio 1s (en décimas de voltio)
15	R	16-bit	Medida RMS de I, promedio 1s (en décimas de amperio)
50	R/W	16-bit	Configuración del equipo. Frecuencia nominal de trabajo, en Hz (0 - Auto-, 50, 60, 400)
200	R/W	16-bit	Configuración del equipo. Configuración del contacto 1: <ul style="list-style-type: none"> ➤ 0: Deshabilitado, ➤ 1: U>umbral, ➤ 2: U<umbral, ➤ 3: I>umbral, ➤ 4: I<umbral, ➤ 5: Urms>umbral, ➤ 6: Urms<umbral
201	R/W	16-bit	Configuración del equipo. Configuración del contacto 2: <ul style="list-style-type: none"> ➤ 0: Deshabilitado, ➤ 1: U>umbral, ➤ 2: U<umbral, ➤ 3: I>umbral, ➤ 4: I<umbral, ➤ 5: Urms>umbral, ➤ 6: Urms<umbral
202	R/W	16-bit	Umbral para contacto 1 (en voltios o amperios, según lo configurado en #71)

²³ Los registros marcados con R son de sólo lectura, mientras que los marcados con R/W son de lectura y escritura
²⁴ cs = con signo (complemento a dos, el bit más significativo indica si es positivo o negativo)

Dir	R/W	Tipo	Descripción
203	R/W	16-bit	Umbral para contacto 2 (en voltios o amperios, según lo configurado en #72)
204	R/W	16-bit	Histéresis para el umbral del contacto 1 (en %)
205	R/W	16-bit	Histéresis para el umbral del contacto 2 (en %)
300	R/W	16-bit	Byte más significativo de MAC LSH 8 bits, OR 2º byte más significativo de MAC ²⁵
301	R/W	16-bit	3er byte de MAC LSH 8 bits, OR 4º byte de MAC
302	R/W	16-bit	5º byte de MAC LSH ²⁶ 8 bits, OR ²⁶ byte menos significativo de MAC
303	R/W	16-bit	Modo de dirección red: estática (1) o dinámica por DHCP (2)
304	R/W	16-bit	Byte más significativo de dirección IP del equipo LSH 8 bits, OR 2º byte de IP ²⁷
305	R/W	16-bit	3er byte de dirección IP del equipo LSH 8 bits, OR byte menos significativo de IP
306	R/W	16-bit	Byte más significativo de dirección IP de GW ²⁸ LSH 8 bits, OR 2º byte de GW
307	R/W	16-bit	3er byte de dirección IP de GW LSH 8 bits, OR byte menos significativo de GW
308	R/W	16-bit	Byte más significativo de máscara SN ²⁸ LSH 8 bits, OR 2º byte de SN
309	R/W	16-bit	3er byte de máscara SN LSH 8 bits, OR byte menos significativo de SN
310	R/W	16-bit	Byte más significativo de dirección IP de DNS ²⁸ LSH 8 bits, OR 2º byte de DNS
311	R/W	16-bit	3er byte de dirección IP de DNS LSH 8 bits, OR byte menos significativo de DNS
312	R/W	16-bit	Byte más significativo de dirección IP del servidor NTP ²⁹ LSH 8 bits, OR 2º byte de NTP
313	R/W	16-bit	3er byte de dirección IP de NTP LSH 8 bits, OR byte menos significativo de NTP
314	R/W	16-bit	Dirección MODBUS del equipo (Unit Identifier, valores entre 1 y 247)
315	R/W	16-bit	Activación (1) o desactivación (0) del servicio de hora (NTP)
350	R/W	16-bit	Velocidad del puerto de comunicaciones MODBUS RTU ³⁰ , parte alta
351	R/W	16-bit	Velocidad del puerto de comunicaciones MODBUS RTU ³⁰ , parte baja ³¹

25 Siendo la dirección MAC=MAC₀:MAC₁:MAC₂:MAC₃:MAC₄:MAC₅, REG=(MAC₀<<8) | MAC₁

26 LSH: desplazamiento de bits a la izquierda, OR: operador OR bit a bit

27 Siendo la dirección IP=IP₀.IP₁.IP₂.IP₃, REG=(IP₀<<8) | IP₁, por defecto IP=192.168.1.23

28 SN = máscara de subred (255.255.255.0 por defecto), GW = pasarela de red (192.168.1.1 por defecto), DNS = Servidor de nombres de dominio (192.168.1.1 por defecto)

29 Servidor de tiempos que puede emplear el equipo para configurar automáticamente la hora

30 Sólo aplica a versiones de hardware y firmware MODBUS RTU

31 La velocidad del puerto se almacena como 32 bits (1200 baudios...921600 baudios), representando el registro 77 los 16 bits más altos y el registro 78 los 16 bits más bajos.

Dir	R/W	Tipo	Descripción
352	R/W	16-bit	Configuración del puerto de comunicaciones MODBUS RTU ³⁰ . Ancho de byte, en bits (5, 6, 7, 8)
353	R/W	16-bit	Configuración del puerto de comunicaciones MODBUS RTU ³⁰ . Paridad: <ul style="list-style-type: none"> ➤ 0: ninguna, ➤ 1: par ➤ 2: impar
354	R/W	16-bit	Configuración del puerto de comunicaciones MODBUS RTU ³² : bits de parada (1, 2)
1100	R	16-bit	Número de serie del equipo, parte alta
1101	R	16-bit	Número de serie del equipo, parte baja ³³
1102	R	16-bit	Propiedades del equipo: tipo de sensor de corriente instalado, en A (100, 200, 500)
1103	R	16-bit	Versión de hardware del equipo (ej. 0x10 = HW V1.0): <ul style="list-style-type: none"> ➤ bits 7-4: número de versión principal ➤ bits 3-0: número de versión secundario
1104	R	16-bit	Versión de firmware del equipo (ej. 0x0103=1.03)

³² Sólo aplica a versiones de hardware y firmware MODBUS RTU

³³ NS=REG₀.MSB-BCD(REG₀.LSB REG₁), siendo REG₀.MSB una letra (1 byte) y BCD=binary coded decimal